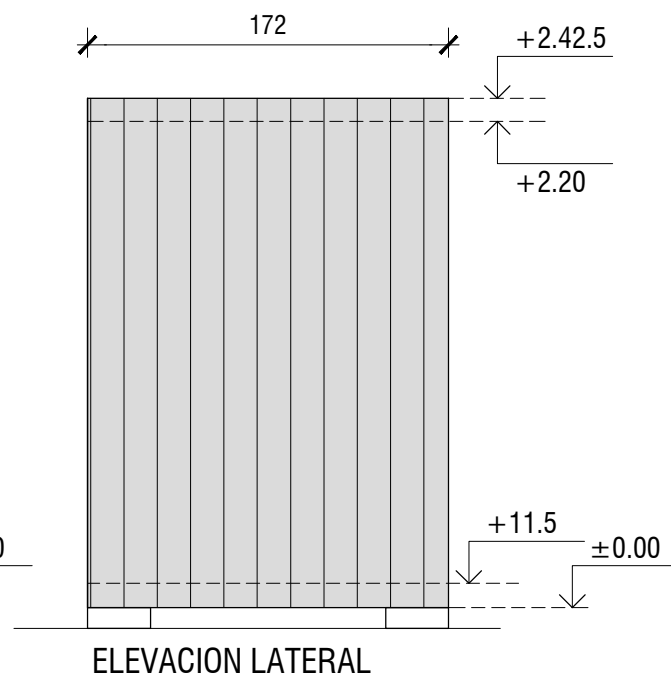
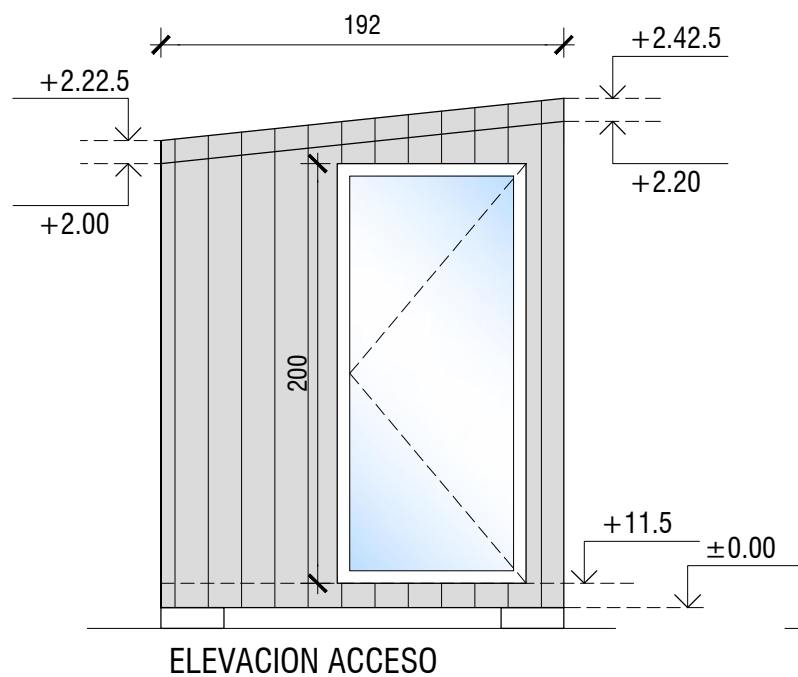
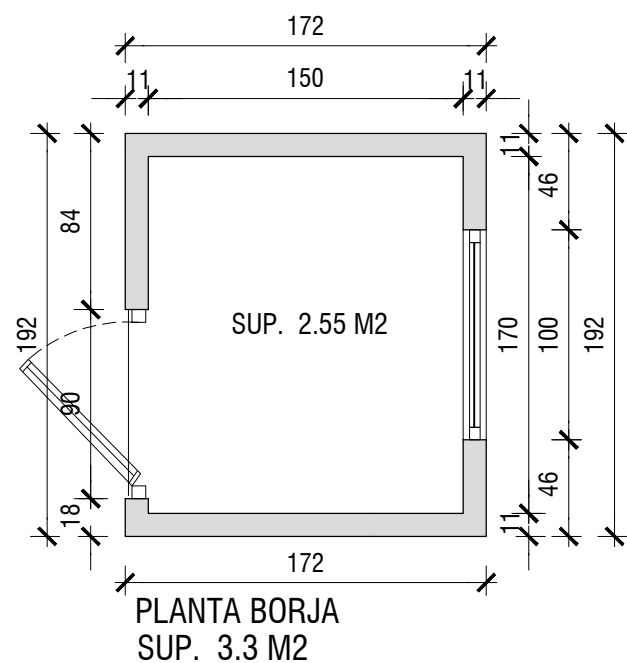
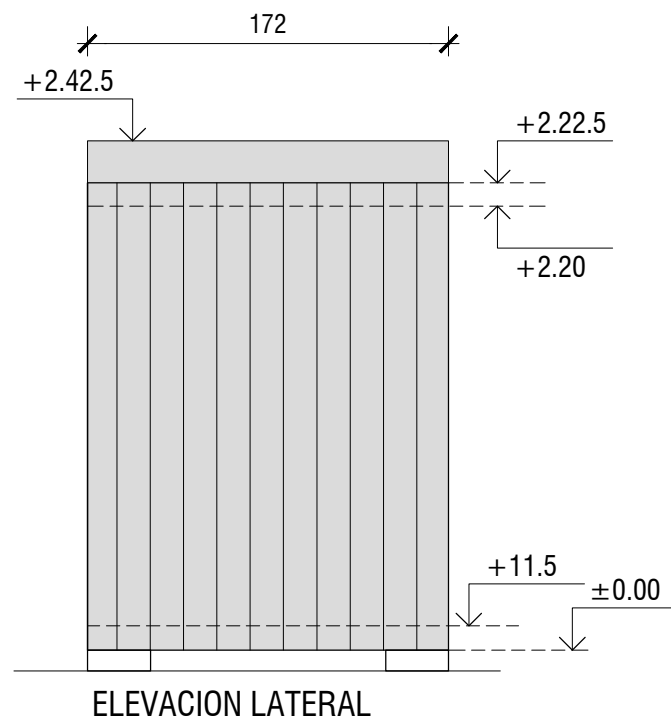
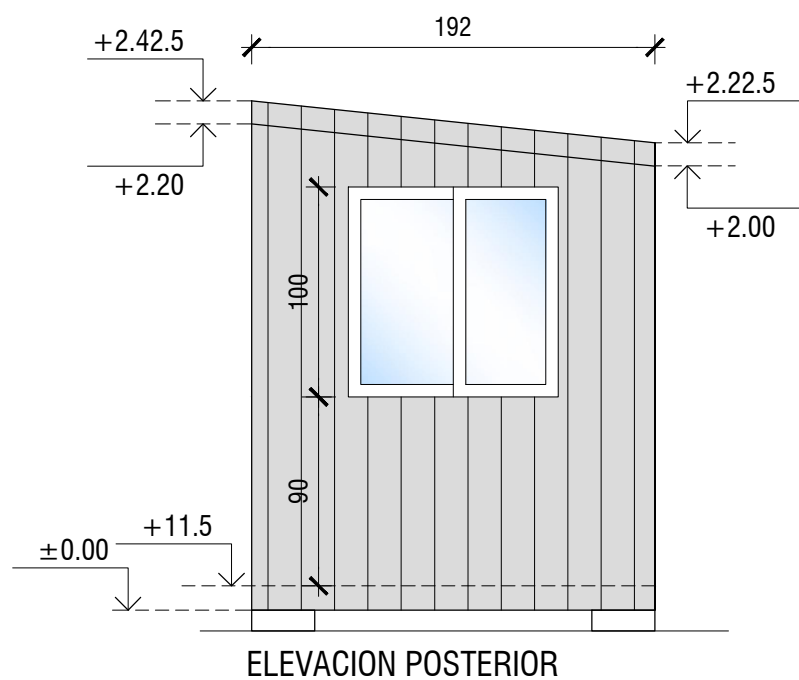
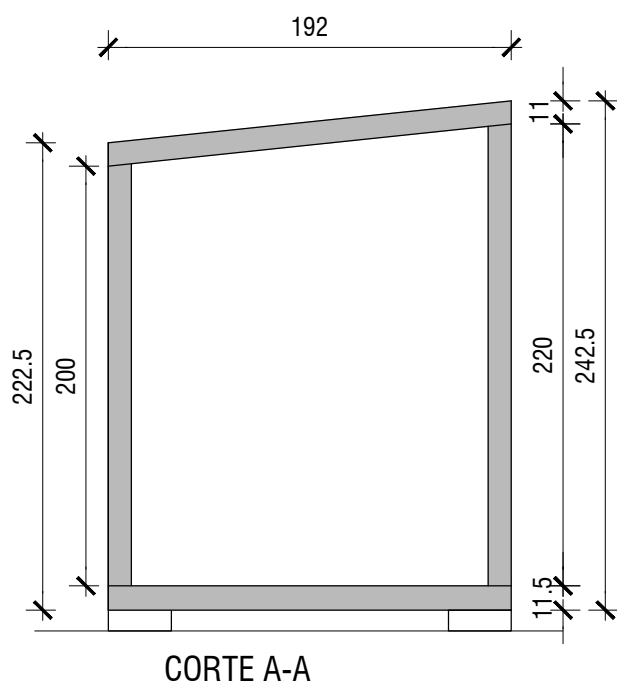


PROYECTO MODULAR COVIDCAB BORJA



- CARACTERÍSTICAS**
- VENTANA TERMOPANEL
 - ILUMINACIÓN LED
- OPCIONALES**
- PUERTA COMPLETA DE VENTANA TERMOPANEL
 - ESCRITORIO DE MADERA INCORPORADO
 - CLIMATIZACIÓN



TIMBRE

NOTAS

- 1-COTAS PRIMAN SOBRE EL DIBUJO
- 2-MEDIDAS SERAN RECTIFICADAS EN OBRA
- 3-COTAS EN CMS. SALVO INDICACION CONTRARIA.
- 3-NIVELES EN MTS.

REVISIONES

N°	FECHA	REVISIONES	DIB.	REV.	APR.



PROYECTO : COVIDCAB.
 DISEÑO : RCM
 DIBUJO : G. BERNAL
 REVISADO POR : P. GARCIA Y CHRIS KINCH
 APROBADO POR : P. GARCIA Y CHRIS KINCH
 FECHA : 29-07-2020 ESCALA : 1:50

FIRMAS

TITULO : ARQUITECTURA GENERAL.

Modulo numero

Lamina :
EST. 1